

VSGL JS Kurs



Waffenkenntnis Allgemeines

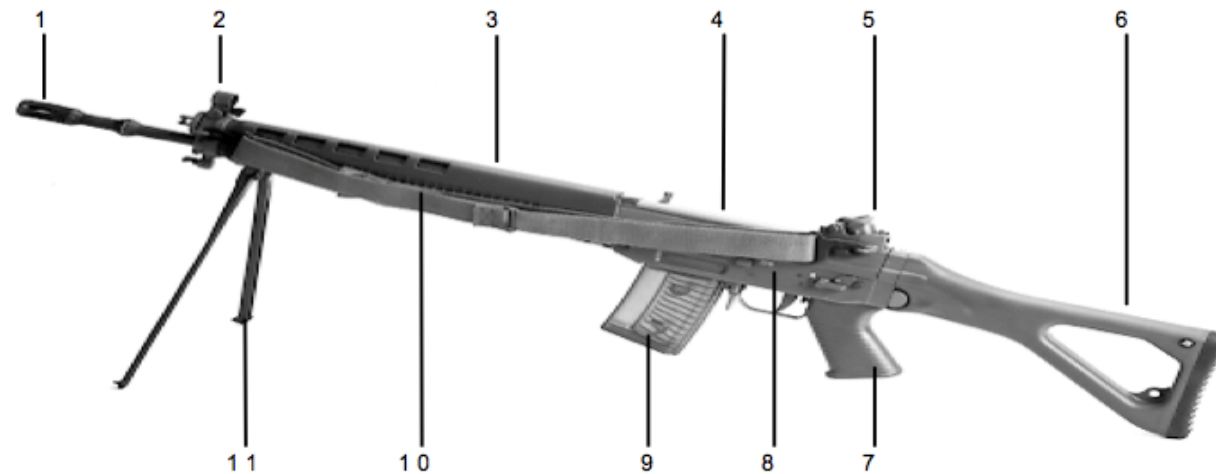
Das Stgw ist eine automatische Waffe, welche nach dem Prinzip des Gasdruckladers mit Drehverschluss funktioniert.

Das Stgw kann als Schusswaffe auf Distanzen bis 400 m

- Im Einzelfeuer Stellung "1" EF
- Im Kurzfeuer Stellung "3" KS (3-Schuss-Automatik)
- Im Seriefeuer Stellung "20" SF (4-6 Schuss, oder mehr)

Im Schiessen ausser Dienst darf nur mit eingeschalteter Seriefeuersperre (weisser Punkt sichtbar), Einzelfeuer (EF) sowie Schnellfeuer geschossen werden.

Bestandteile des Stgw 90



1 Lauf

2 Korn

3 Handschutz

4 Verschlussgehäuse

5 Visier

6 Kolben

7 Pistolengriff

8 Abzuggehäuse

9 Magazin

10 Tragriemen

11 Zweibeinstützen

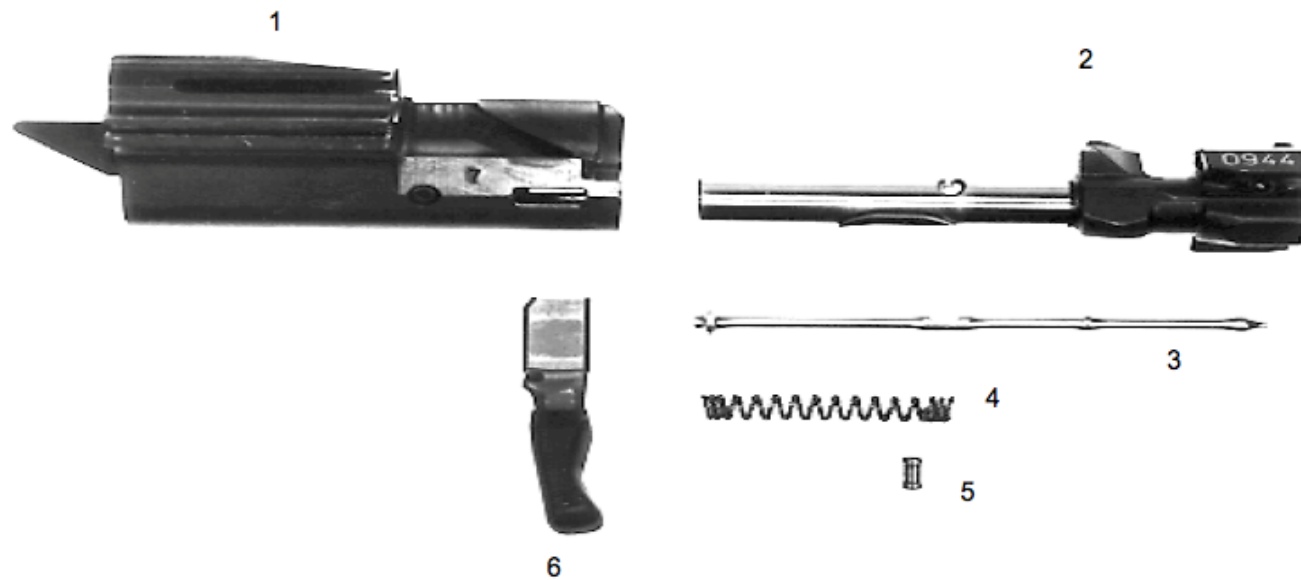
Technische Daten

Gesamtlänge	1000 mm
Länge mit umgelegtem Kolben	772 mm
Kaliber	5,6 mm
Laufänge	528 mm
Anzahl Züge	6
Drall	Rechtsdrall
Visier	Dioptr-Visier

Technische Daten

Länge der Linie Visier-Korn	540 mm
Technische Kadenz	600-900 S/Min
Gewicht der Waffe mit Vollem Magazin	4300 g
Gewicht der Waffe mit leerem Magazin	4100 g
Gewicht des Magazin leer	95 g
Gewicht des Magazin voll	340 g
Mündungsgeschwindigkeit (Vo)	905 m/s
Gasdruck	Max. 4200 bar

Verschluss



1 Verschlusssträger

2 Verschlusskopf

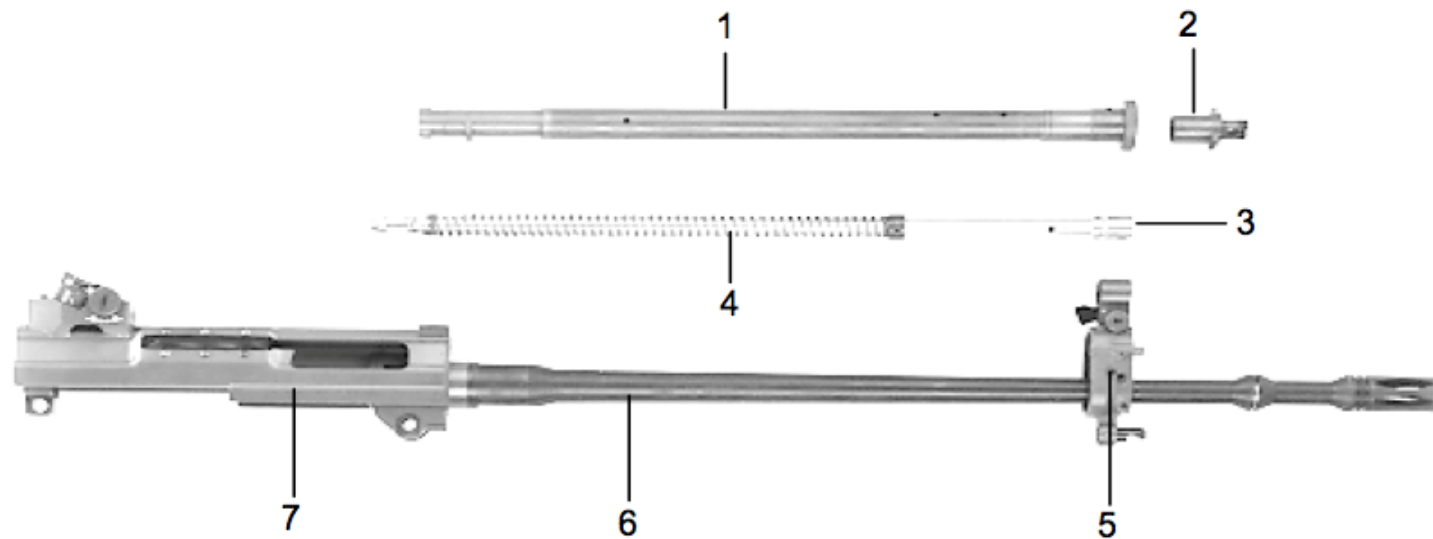
3 Zündstift

4 Zündstiftfeder

5 Zündstiftbolzen

6 Ladegriff

Gaseinheit



1 Gasrohr

2 Gasdüse

3 Gasstange

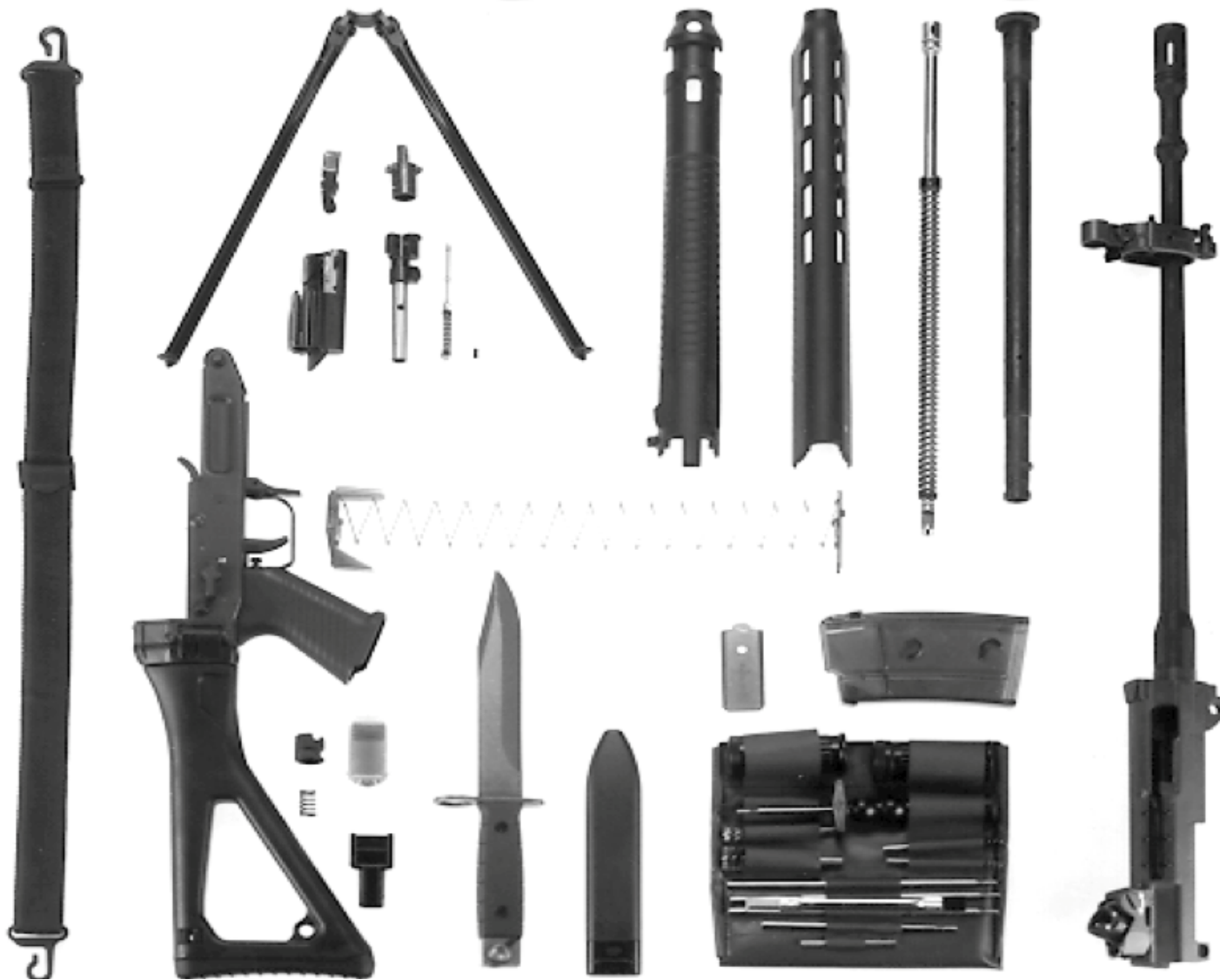
4 Schliessfeder

5 Kornträger

6 Lauf

7 Verschlussgehäuse

Auslegeordnung



Die vier Sicherheitsgrundregeln

- 1. Alle Waffen sind immer als geladen zu betrachten!**
- 2. Nie eine Waffe auf etwas richten, das man nicht treffen will!**
- 3. Solange die Visiervorrichtung nicht auf das Ziel gerichtet ist, ist der Zeigefinger ausserhalb des Abzugbügel zu halten!**
- 4. Seines Zieles sicher sein!**

Betreten des Schiessstandes

1. Wird die PSK durchgeführt (das Magazin wird nicht mehr eingesetzt).
2. Ist die Laufkontrolle durchgeführt.
3. Ist die Seriefeuersperre eingeschaltet (weisser Punkt sichtbar) und gesichert.
4. Ist der Verschluss geöffnet und mit dem Verschlusshalter blockiert.

Im Schiessstand

- 1. Ist das Stgw mit offenem Verschluss, Seriefuersperre auf weiss, gesichert, ohne Magazin, im Gewehrrechen abzustellen.**
- 2. Das Stgw darf erst in der Schiessstellung geladen werden. Es muss vor dem Verlassen der Schiessstellung entladen sein.**
- 3. Sämtlich Manipulationen sind nur in der Schiessstellung, mit der Waffe im Anschlag durchzuführen.**

Entsichern und Sichern der Waffe

Entsichert wird mit dem Daumen der Schiesshand.

Gesichert wird mit dem Zeigefinger der Schiesshand;

Dabei wird der Sicherungshebel auf Stellung 1 gedrückt

Laden

- 1.Hülsenabweiser aufsetzen**
- 2.Magazin einsetzen und durch Gegenbewegung den festen Sitz kontrollieren.**
- 3.Verschluss durch Drücken des Verschlusshalters nach vorne schnellen lassen.**

Entladen

- 1. Sicherungshebel auf "S" stellen.**
- 2. Magazin entfernen.**
- 3. Hülsenabweiser demontieren.**
- 4. Verschluss zurückziehen und mit dem Verschlusshalter arretieren.**
- 5. Patronenlager kontrollieren**
- 6. Patrone aufnehmen.**

Störungen

Sobald das Stgw infolge einer Störung nicht mehr schießt, ist folgendermassen vorzugehen.

- 1. Die Waffe zu sichern**
- 2. Ladebewegung**
- 3. Weiter schießen**

Sofern die Waffe immer noch nicht funktioniert;

- 1. Die Waffe Sichern**
- 2. Schützenmeister melden**

Tragart

Sicherheitsstellung

- 1. Waffe am Pistolengriff halten**
- 2. Handschutz an der starken Schulter angelehnt**
- 3. Lauf nach oben gerichtet**
- 4. Magazin nicht eingesetzt**

Tragart



Grundsätze des Schiessen

Die fünf Elemente des Schiessen

1. Das Halten der Waffe

2. Die Schiessstellung

3. Das Zielen

4. Die Abzugstechnik

5. Die Atemtechnik

Schiessstellung



1. entspannte Körperhaltung
2. die Waffe wird durch das Knochengerüst gestützt
3. der Körper ist in der Verlängerung der Waffe

Zielen



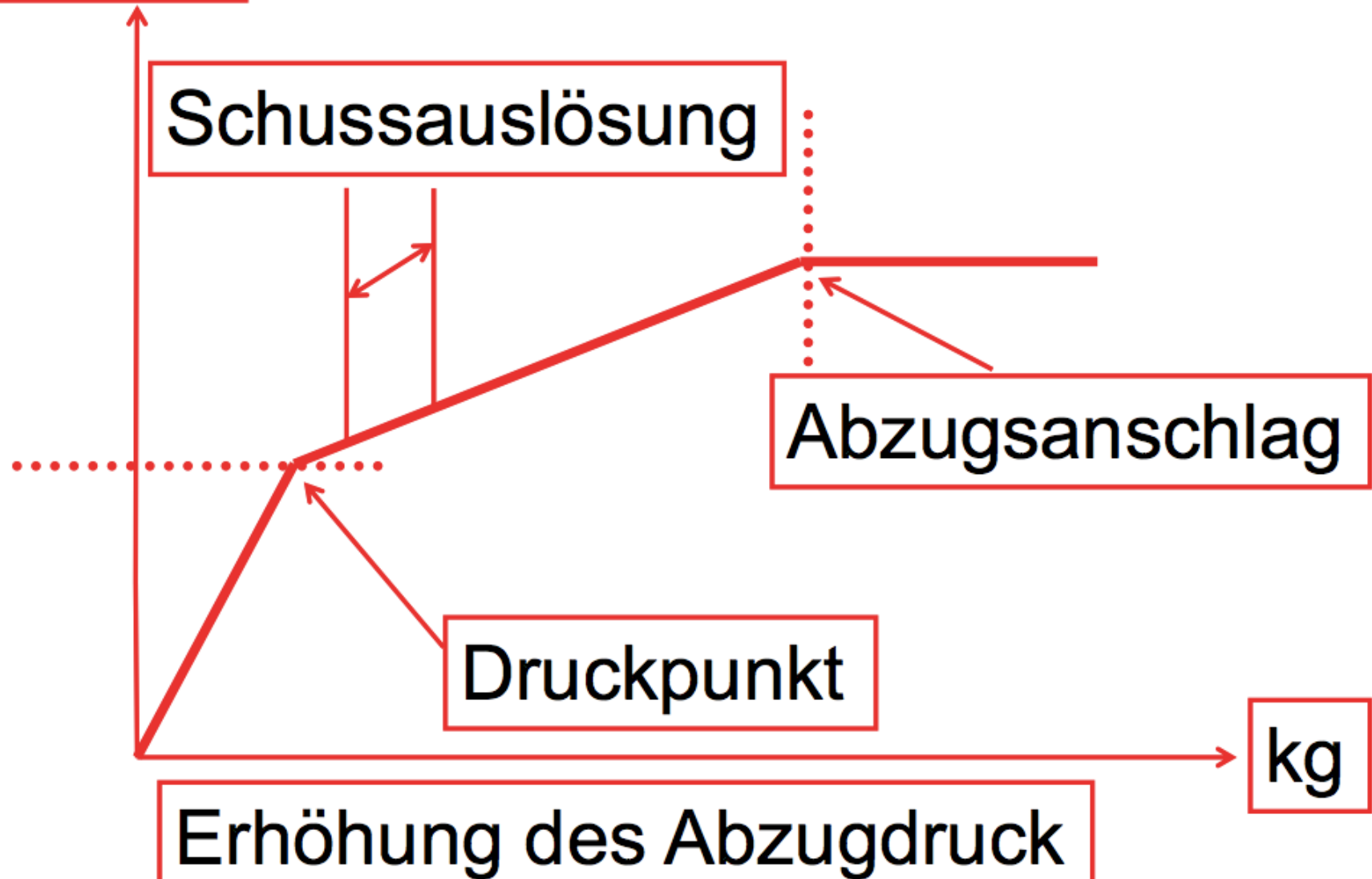
**Zielbild Fleck
(Scheibe A)**

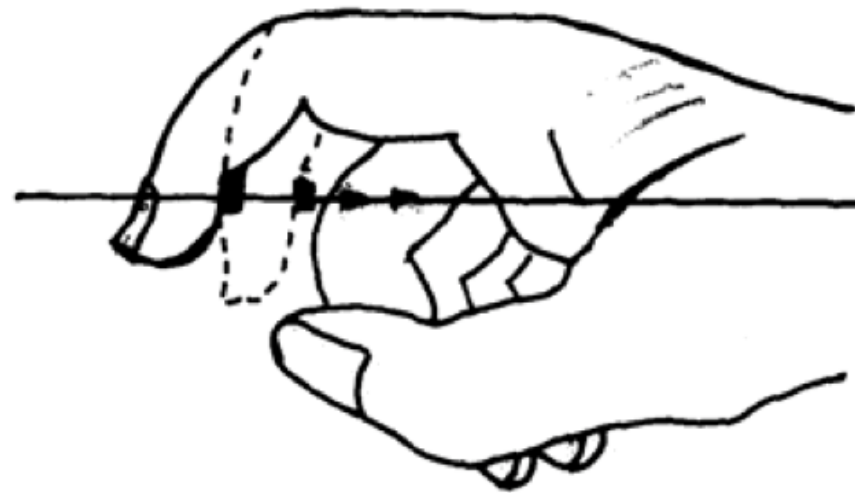


**Zielbild Fleck
(Scheibe B)**

Abzugstechnik

Weg cm



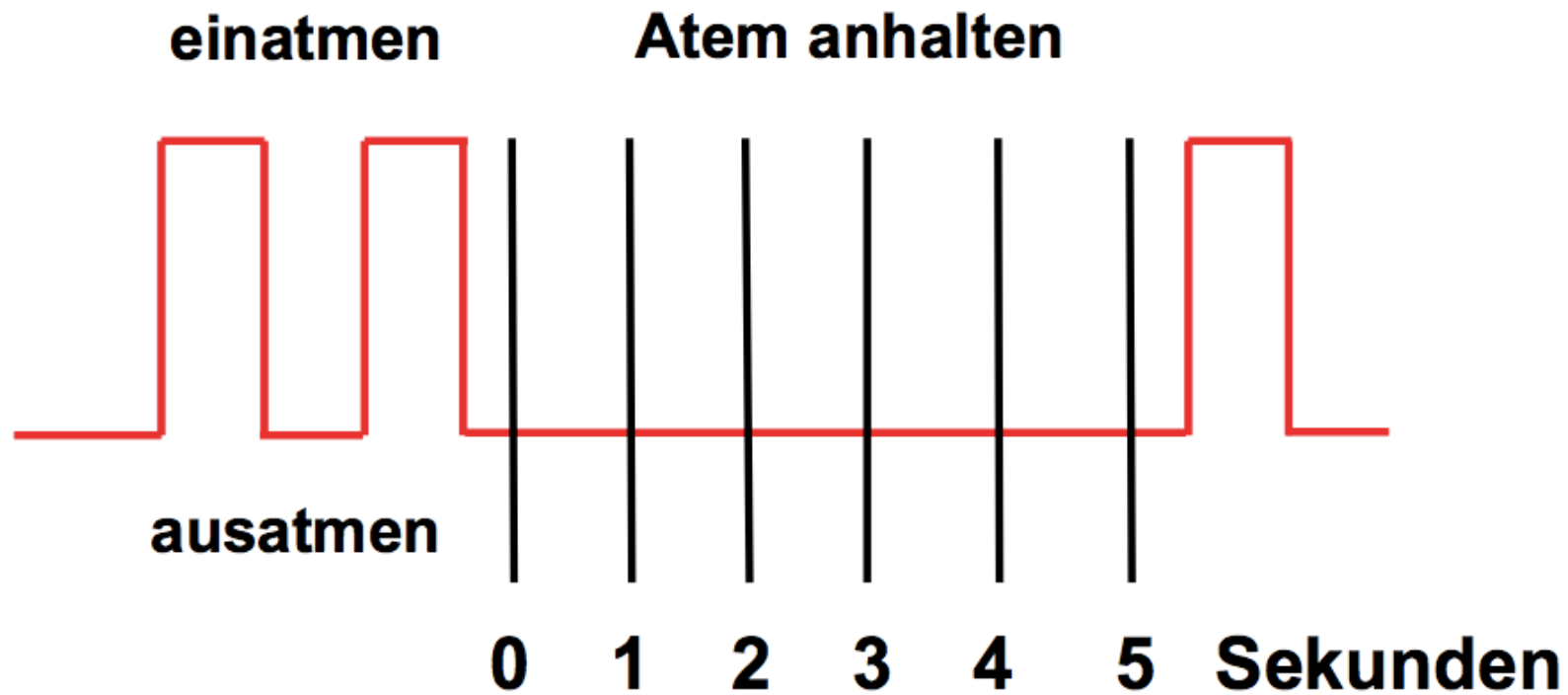


Abzugstechnik

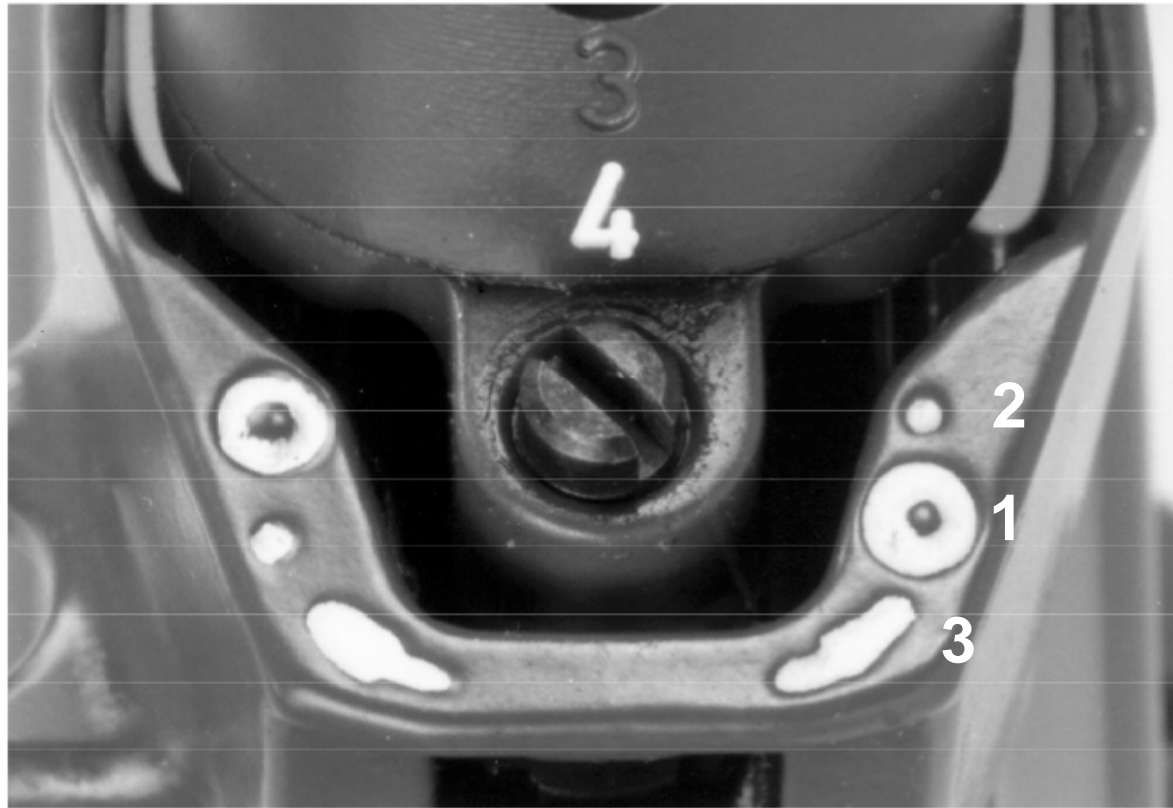
Die Tätigkeit am Abzug erfolgt in drei Schritten

- 1. Den Druckpunkt finden**
- 2. Halten des Druckpunktes und
D-R-Ü-C-K-E-N bis zum
Abzugsanschlag**
- 3. Halten des Abzugs während
1 bis 3 Sekunden**

Atmung



Höhenkorrekturschraube

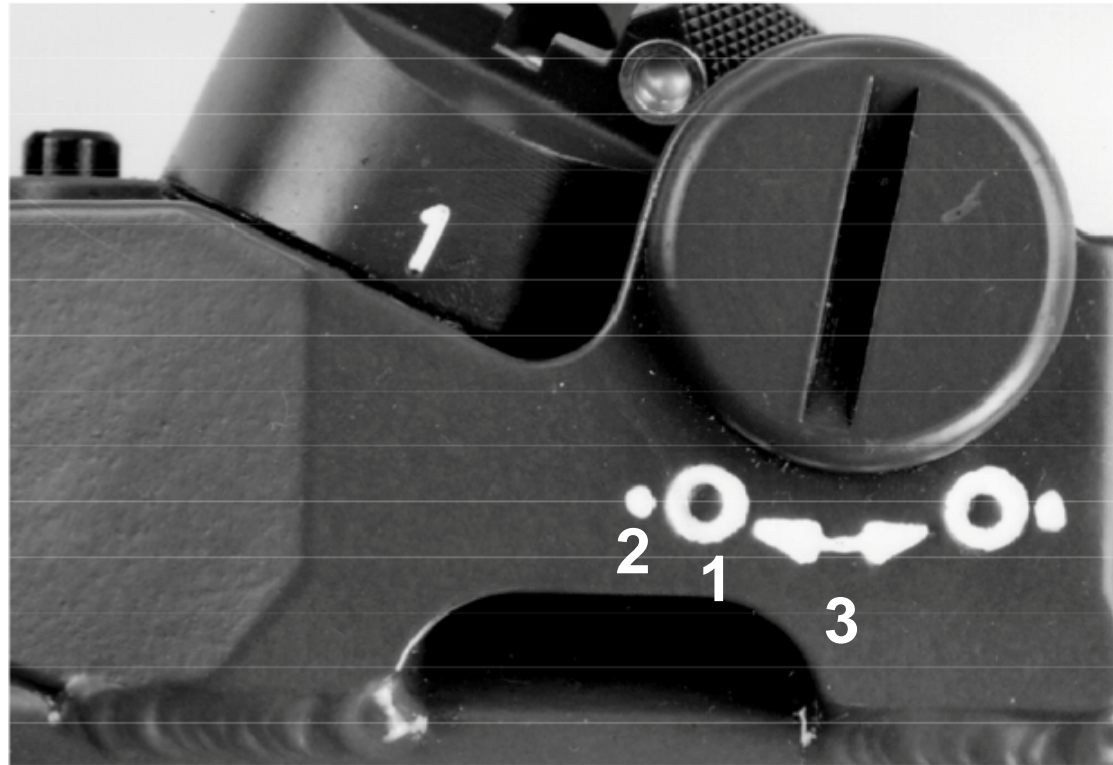


1 Korrektursymbol Zielzentrum

2 Korrektursymbol Schusslage

3 Drehrichtung der Korrekturschraube

Seitenkorrekturschraube



1 Korrektursymbol Zielzentrum

2 Korrektursymbol Schusslage

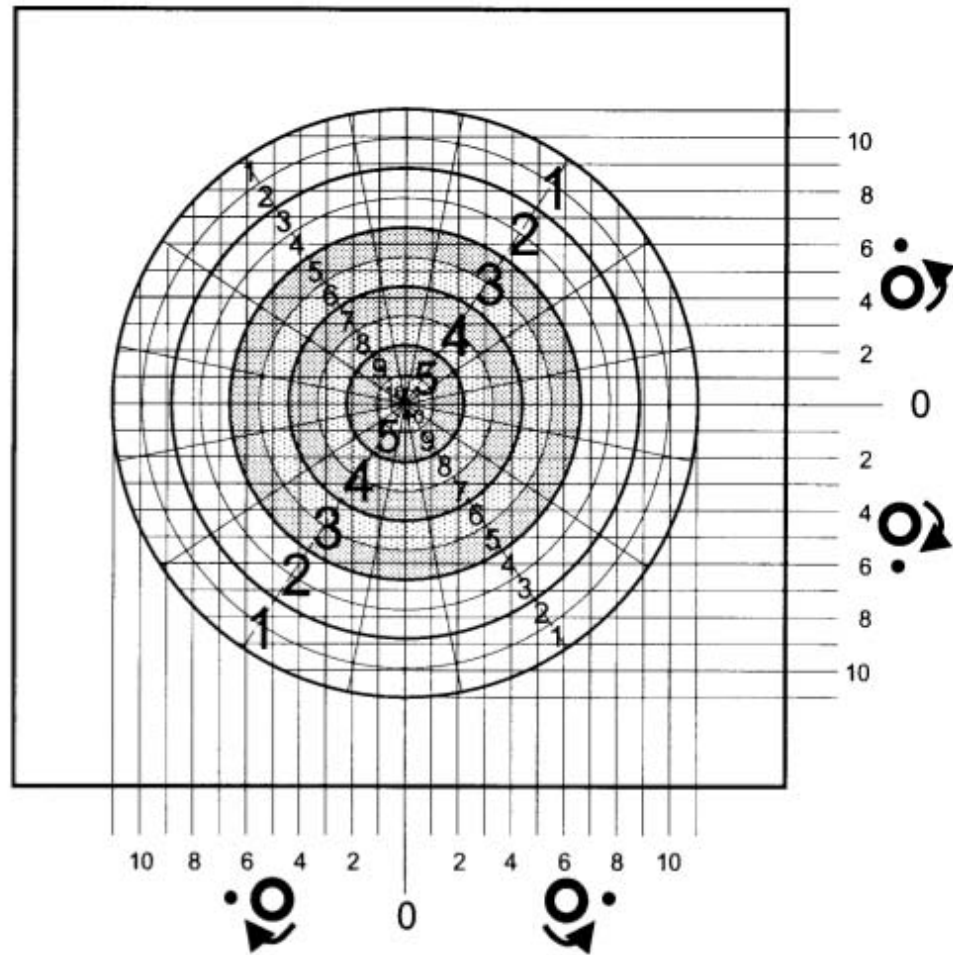
3 Drehrichtung der Korrekturschraube

Korrekturschema für Dipter-Visier Stgw 90, 5,6 mm

Mittlere Trefferpunktverschiebung (Höhe und Seite)

Distanz 300 mm 4,5 cm pro Raste

Kombinierte Scheibe A

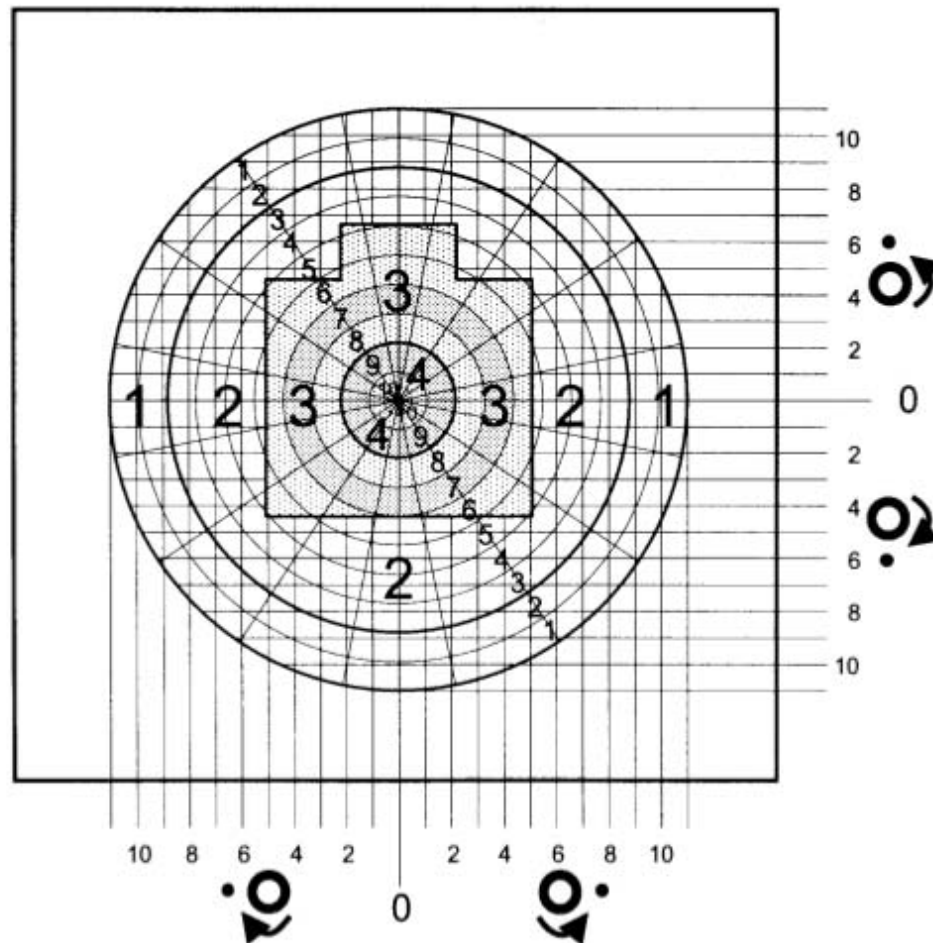


Korrekturschema für Diopter-Visier Stgw 90, 5,6 mm

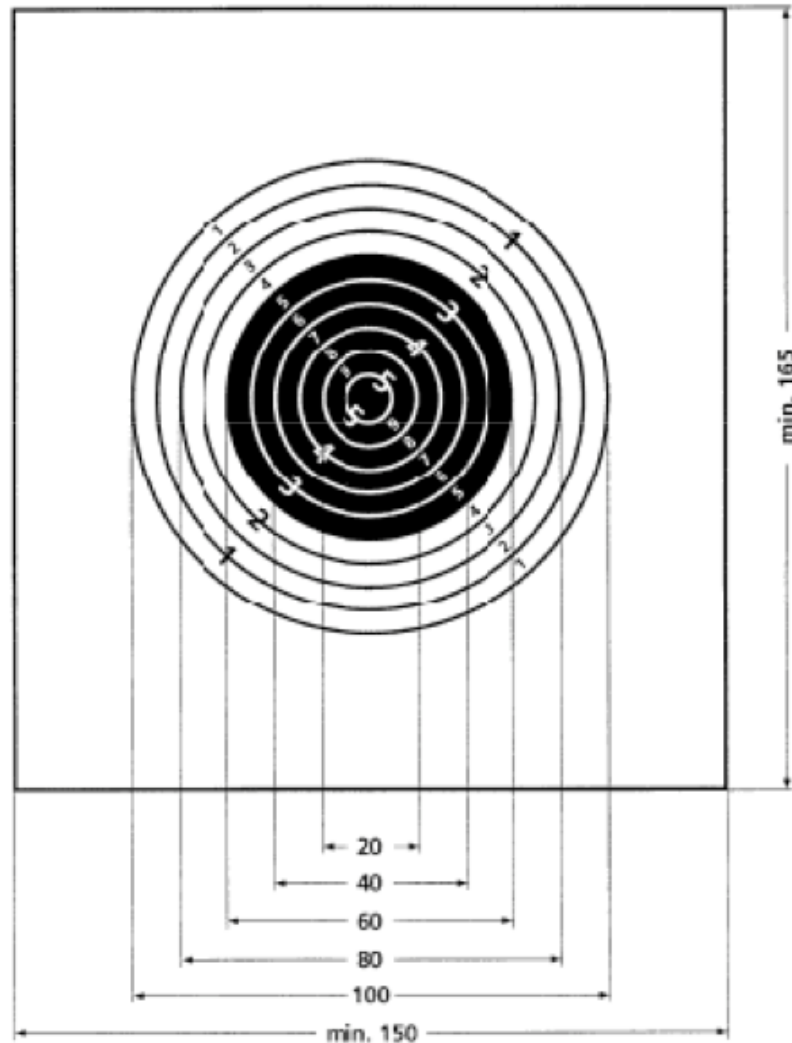
Mittlere Trefferpunktverschiebung (Höhe und Seite)

Distanz 300 mm 4,5 cm pro Raste

Kombinierte Feldscheibe B

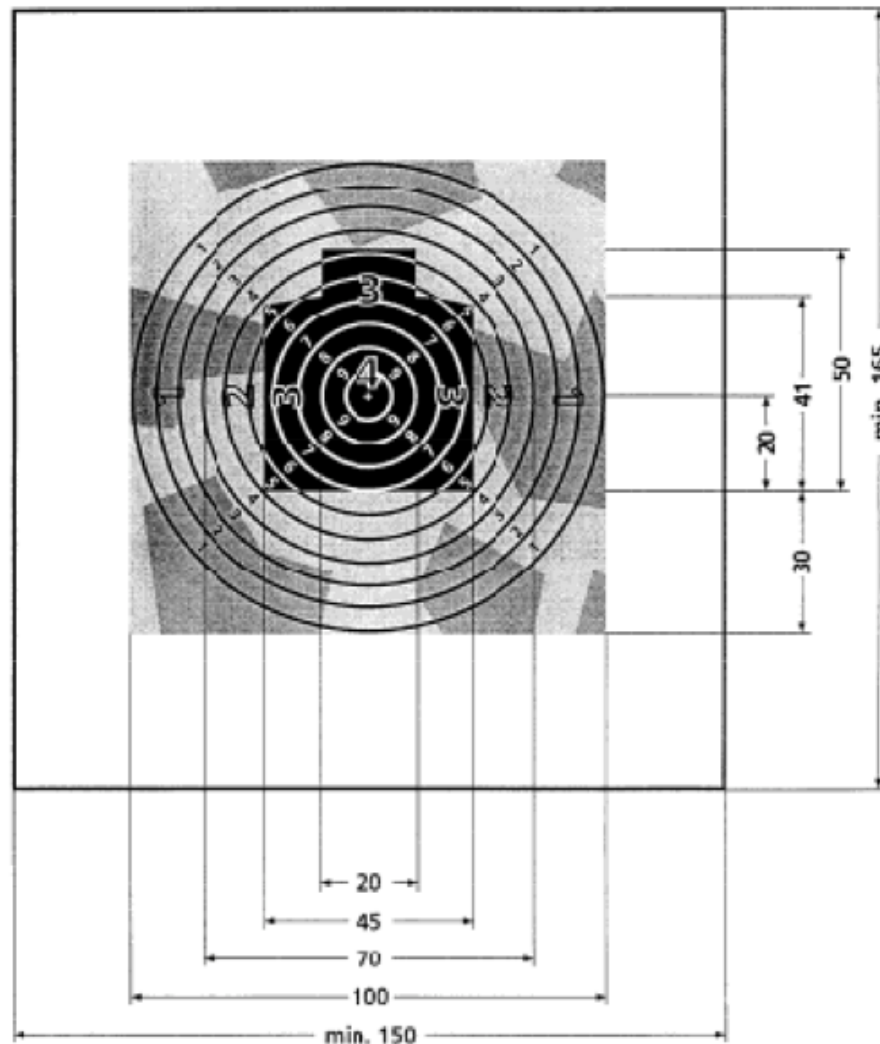


Kombinierte Scheibe A



Die kombinierte Scheibe A hat einen weissen Grund von mindestens 150 cm Breite und 165 cm Höhe und einen schwarzen Kreis von 60 cm Durchmesser als Zentrum. Das Tref-ferfeld von 100 cm Durchmesser ist in 5 bzw. 10 gleichmässige Kreise eingeteilt.

Kombinierte Feldscheibe B



Die kombinierte Feldscheibe B hat einen hellgrauen Grund von mindestens 150 cm Breite und 165 cm Höhe und ein grünes Brustbild von 45 cm Breite und 50 cm Höhe als Zentrum, das bis 100 x 100 cm mit grauen und oliven Tarnfeldern umgeben ist. Das Trefferbild von 100 cm Durchmesser ist in 4 Felder bzw. 10 gleichmässige Kreise eingeteilt.

Fragen?

